

Detector de mișcare - Professional Line

IS 2360 DE ECO 8m

alb
EAN 4007841 034733
Nr. articol 034733



infrared sensor 360°



max. 4 m

1000 W

1000 W max. (LED-ready)



IP54



2 - 2000 lux



8 sec - 35 min



energy saving

5 years

manufacturer's warranty steinel-professional.de/garantie



CE

Descrierea funcției

Tehnică inteligentă pentru montaj. Senzor de mișcare cu infraroșu IS 2360 DE ECO, pentru exterior și interior, ideal pentru streașină și tavane false, unghi de detectare de 360°, rază de acțiune de până la 8 m în diametru, prag cronologic și de crepuscularitate reglabil, cu rază de detectare care se poate limita cu ajutorul diafragmelor.

Specificații tehnice

| | | | |
|--------------------------------------|-------------------------------------------------------------------------------------------------------------------------------------------------------------------------------|---------------------------------------------|-----------------------------------|
| Dimensiuni (Ø x H) | 78 x 89 mm | Lămpi cu LED > 8 W | 350 W |
| Cu senzor de mișcare | Da | Sarcină capacitivă în µF | 132 µF |
| Garanția producătorului | 5 ani | Tehnologie, senzori | infraroșu pasiv, Senzor de lumină |
| Setări prin | Potențiometre | Înălțime de montaj | 2,2 – 4 m |
| Cu telecomandă | Nu | Înălțimea de montaj max | 4,00 m |
| Variante | alb | Înălțimea optimă de montaj | 2,5 m |
| UM1, EAN | 4007841034733 | Unghi de detecție | 360 ° |
| Versiune | Detectori de mișcare | Unghi de deschidere | 180 ° |
| Aplicație, loc | Exterior, Interior | Protecție sneak-by | Da |
| Aplicație, încăpere | coridor / culoar, vestiar, cameră tehnică / cameră auxiliară, chicinetă, casa scării, Grup sanitar, exterior, ușă de la intrare, în toată clădirea, terasă / balcon, interior | Capacitatea de a masca segmente individuale | Da |
| Culoare | alb | Scalabil electronic | Nu |
| Culoare, RAL | 9010 | Scalabil mecanic | Nu |
| Include suport pentru montaj pe colț | Nu | Rază, radial | Ø 4 m (13 m ²) |
| Locul montării | tavan | Rază, tangențial | Ø 8 m (50 m ²) |
| | | Zonele de comutare | 304 Schaltzonen |
| | | Material carcasă | obturatoare |

<https://www.steinel.de>

Sub rezerva modificărilor tehnice

05.2025 Pagină 1 de la 2

IS 2360 DE ECO 8m

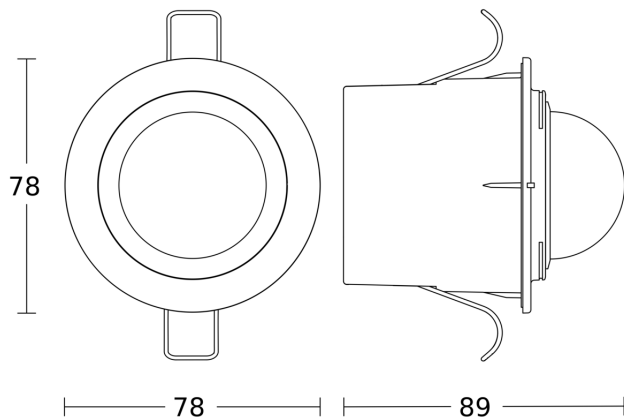
alb
EAN 4007841 034733
Nr. articol 034733

Specificații tehnice

| | |
|----------------------------------------------------------|--------------------------------|
| Instalare | Instalare în tavan fals, tavan |
| Grad de protecție | IP54 |
| Clasă de protecție | II |
| Temperatura ambientală | de la -20 până la 40 °C |
| Material | Plastic |
| Conexiune la rețea | 220 – 240 V / 50 – 60 Hz |
| Lămpi fluorescente EVG | 350 W |
| Lămpi fluorescente, necompensate | 500 VA |
| Lămpi fluorescente compensate în serie | 500 VA |
| Lămpile fluorescente compensate în paralel | 500 VA |
| Putere de comutare 1, lămpi cu halogen de joasă tensiune | 1000 VA |
| Lămpi cu LED <2 W | 100 W |
| Lămpi cu LED > 2 W <8 W | 175 W |

| | |
|-------------------------------|---------------------|
| Setare crepuscul | 2 – 2000 lx |
| Setarea timpului | 8 s – 35 Min. |
| Funcție lumină de bază | Nu |
| Reglarea luminii principale | Nu |
| Setare crepuscul în mod TEACH | Nu |
| Control constant al luminii | Nu |
| Rețele | Da |
| Tip de rețea | Master/master |
| Interconectare prin | Cablu |
| Categoria de produse | Detector de mișcare |

Desen tehnic



Schema circuitului

